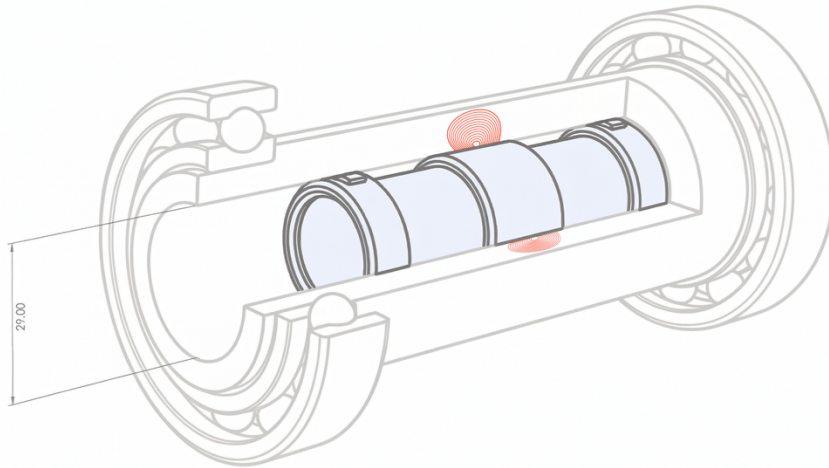


# HOHLWELLESENSOR



Zerstörungsfreie Dauermessung aus dem geschützten Kern der Welle



## TECHNISCHE DATEN

### MESSGRÖSSEN

Spannungszustand  
Biegung, Zug,  
Druck, Torsion,  
Beschleunigung

### ABTASTRATE

100–500 Hz

### KOMPATIBILITÄT

Hohlwellen  $\geq 29$  mm mit  
zugänglicher Bohrung

### DATENÜBERTRAGUNG

Wireless, CAN-Bus,  
verschlüsseltes LTE,  
Dashboard

#### // ANWENDUNG 01

### DAUERÜBERWACHUNG

- Permanente Installation in Hohlwellen
- Erfassung von Lastkollektiven im Betrieb
- Links/Rechts-Raddifferenzierung
- Zerstörungsfreie Montage in < 30 Minuten

#### ANWENDUNGSFÄLLE:

- Radsatzwelle Eisenbahn
- Antriebswelle Automotive
- Turbinenwelle

#### // ANWENDUNG 02

### STATIONÄRER EINSATZ

- Qualitätssicherung bei Pressverbindungen
- Non-invasive Fugendruckmessung
- Anwendung in 20 Minuten pro Achse

#### ANWENDUNGSFÄLLE:

- Radsatzmontage Eisenbahnbereich
- Zahnradmontage Getriebewellen
- Bremscheibenmontage